

Technology you can trust

PRODUCT CATALOGUE

Plant Services®

Special Machine®

Pendulum grate cooler®

Rotary kiln®

Stacker & Reclaimer®

High Capacity Silo®

Belt Conveyor®

Screw Conveyor®

Pneumatic Conveyor®

Bucket Elevator®

Steel silo®

Utility® Duct®

Silencers®

High presser fan®

Dust Collector (bag filter)®

Scrubber®

Separator®

Apron Conveyor®

Reverse Engineering®

Electrowinning®

Mixer®

Screen®





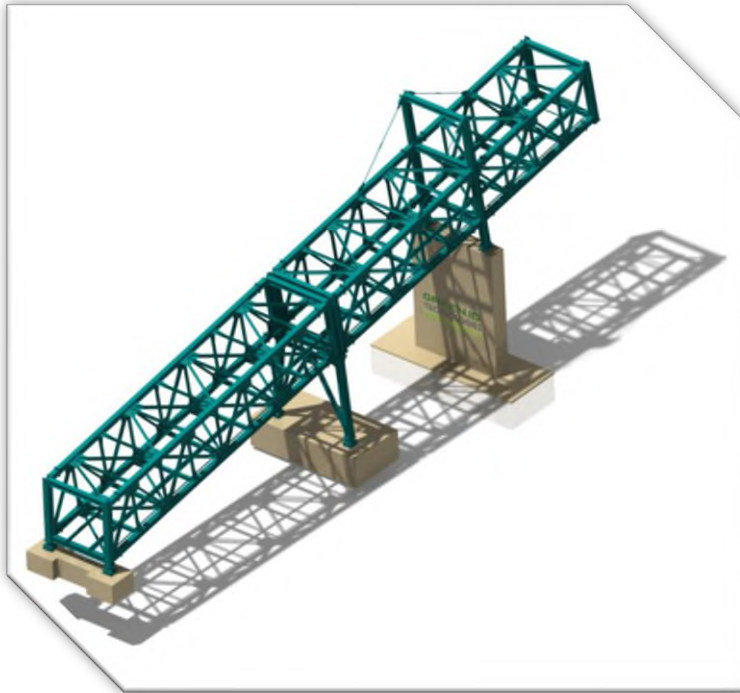
طراحی و ساخت ماشین آلات
خاص مطابق نظر کارفرما
بصورتی که ساده ترین و سریع
ترین نصب، تعمیرات و دمونتاز را
داشته باشد و همچنین با ارائه
طرح های پیشنهادی کمترین
مصرف انرژی مطابق با استاندارد
ها از اولویت های این شرکت می
باشد



GREEN ID

2| TECHNOLOGIES

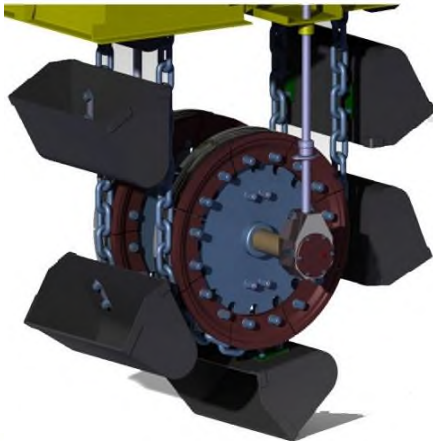
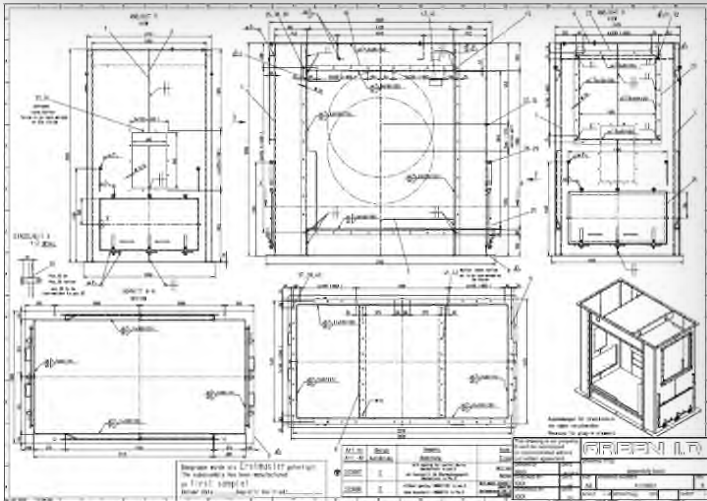
شرکت Greenid علاوه بر طراحی و ساخت ماشین آلات توانایی طراحی و ساخت استراکچرهای صنعتی مطابق با آخرین آئین نامه سازه های فلزی با تکیه بر توان فنی و ابزارآلات را دارد



با توجه به طراحی و ساخت ماشین آلات و استراکچر بصورت همزمان احتمال خطا بسیار پایین می باشد



Bucket Elevator



این شرکت توانایی ساخت و نصب انواع الواتور ها را در تمامی ابعاد استاندارد جهت صنایع مختلف از جمله سیمان ، فولاد ، صنایع معدنی و غیره را دارد.

- ✓ در الواتور با اعمال تغییرات بسیار حساس روی TENSION باعث بالا رفتن عمر بت و یا زنجیر شده ایم.
- ✓ در طراحی الواتور ها محل های مورد نیاز جهت بازدید اپراتور، بصورت صحیح ، با ایمنی بیشتر و با در نظر گرفتن نوع بازدید ارائه شده است.
- ✓ راحت ترین و سریعترین تعمیرات و دمونتاژ در صورت نیاز.
- ✓ سادگی نصب ، تنظیمات و کنترل فاکتورهای نصب.
- ✓ کاهش مصرف انرژی با ارائه طرح های پیشنهادی
- ✓ ایمنی زیاد طراحی های صورت گرفته امکان بروز حادثه را تا حد صفر پایین می آورد .

طراحی انواع الواتور از جمله:

- Belt bucket elevator continuous
- Belt bucket elevator centrifugal
- Chain bucket elevator continuous
- Chain bucket elevator centrifugal
- Central chain bucket elevator continuous
- Central chain bucket elevator centrifugal

Detail A
Scale: 1:30

DRAWN BY GREEN.ID	DATE XXX	DRAWING TITLE	H ---
CHECKED BY XXX	DATE XXX	DRAWING NUMBER	G ---
DESIGNED BY XXX	DATE XXX	A3 Product1	F ---
SCALE 1:60 WEIGHT(kg)		XXX SHEET 1/1	D ---
This drawing is our property. It can't be reproduced or communicated without our written agreement.		GREEN.ID TECHNOLOGIES	C ---
		GREEN Industrial Domain WWW.GREEN.ID info@greenid.ir	B ---
			A ---
			REV

GREEN Industrial Domain Page 1 of 1 DAT: 2020/11/04
Document NO: 199501

Operation Manual

Bucket elevator Type XXXXX X XXX m

XXXXXXXX COMPANY
Islamic Republic of Iran
Year of manufacture 2018
GREEN Industrial Domain
Phone: +98 812 423384
Email: info.GREEN@greenid.com

This operation manual is all rights reserved by copyright. All rights reserved including translation into other languages. This manual as a whole or part of it is not allowed to be printed, reproduced or distributed in any form, without the written permission of GREEN Industrial Domain.

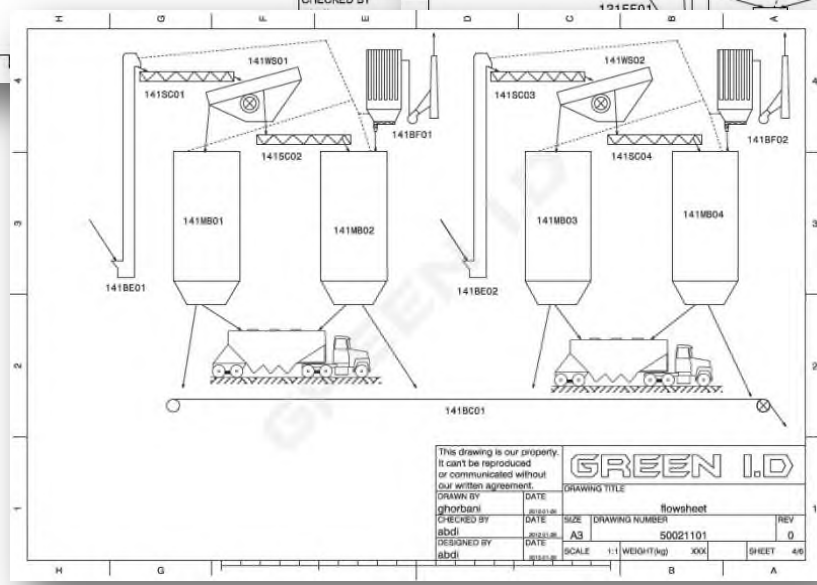
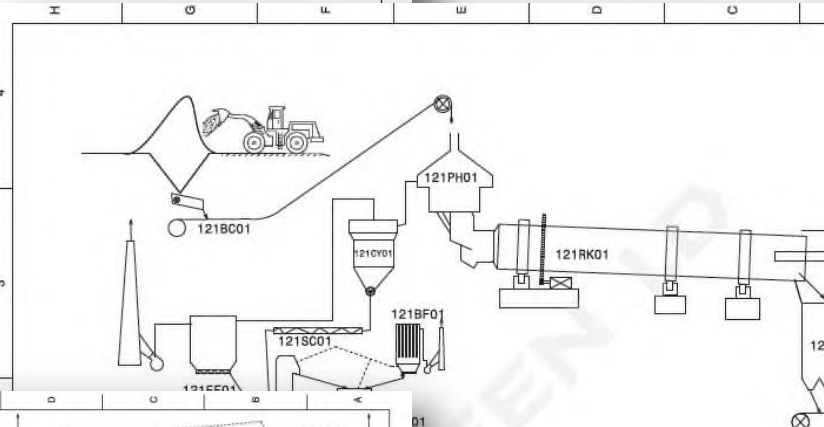
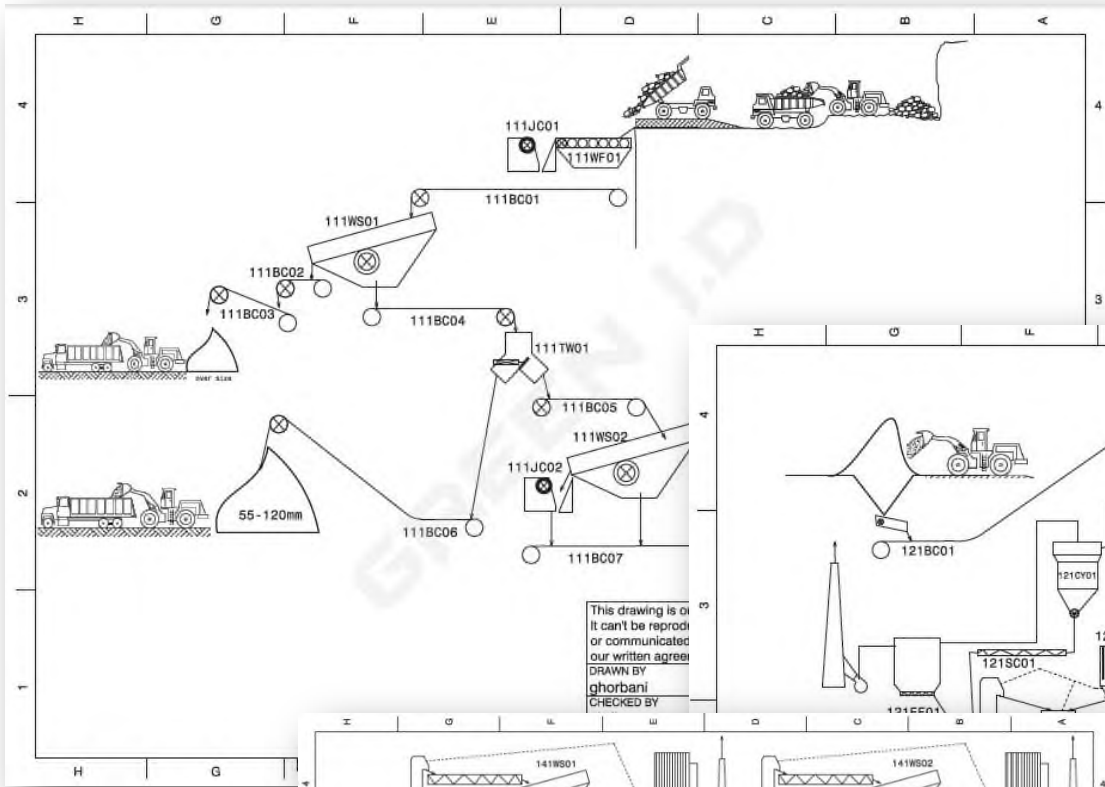
GREEN Industrial Domain Page 9 of 77 DAT: 2020/11/04
Document NO: 199501

6.2.9 Safety devices	6-10
6.2.9.1 Purge emergency switch	6-10
6.2.9.2 Belt tracking limit switch	6-11
6.2.9.3 Speed control	6-12
7 Operating instructions	6-1
7.1 General information	6-1
7.1.1 Safety instructions for operation	6-1
7.1.2 Test run	6-2
7.1.3 Commissioning under load	6-4
7.2 Maintenance	7-1
7.2.1 Maintenance and inspection	7-1
7.2.1.1 Safety instructions relating to maintenance work	7-2
7.2.1.2 Notes on cleaning	7-4
7.2.1.3 Exchanging the wear parts	7-4
7.2.1.4 Maintenance table	7-6
7.2.1.5 Belt conveyor	7-8
7.2.1.6 Drive	7-10
7.2.1.7 Bearings	7-10
7.2.1.8 Tensioning device	7-10
7.2.1.9 Wear parts	7-10
7.2.1.10 Conveyor belt	7-12
7.2.1.11 Tensioning the conveyor belt	7-12
7.2.1.12 Carrying device	7-14
7.2.1.13 Blade-type scraper	7-16
7.2.1.14 Feeding shoe	7-17
7.2.1.15 Purge emergency switch	7-17
7.2.1.16 Belt tracking limit switch	7-18
7.2.1.17 Speed control	7-19
7.2.1.18 Bearings with adapter sleeves	7-20
7.2.1.19 Bolted connections	7-23
7.2.1.20 Machines	7-23
7.2.1.21 HFO connections	7-27
7.2.1.22 Locking assemblies BIRON 1008 and T&S 3008	7-29
7.2.1.23 Locking assemblies	7-31
7.2.1.24 Locking assembly BIRON 7012 and T&S 3020	7-31
7.2.1.25 Locking assemblies Dobtron 1912 and 1916	7-33

GREEN Industrial Domain Page 2 of 77 DAT: 2020/11/04
Document NO: 199501

Table of contents

0 User's guide	0-1
1 General information	1-1
1.1 Liability and warranty	1-1
1.2 Copyright	1-2
1.3 Technical modifications	1-2
1.4 Spare part stocks	1-2
2 Technical data	2-1
3 Safety	3-1
3.1 General safety instructions	3-1
3.1.1 Prohibitions	3-1
3.1.2 Identification and spare parts	3-2
3.1.3 Personnel	3-2
3.1.4 Safety labels	3-2
3.1.5 Information regarding residual risks during daily operation	3-3
3.1.6 Fire protection	3-3
3.1.7 Disposal of combustible and processed materials	3-4
4 Design and operating principle	4-1
4.1 Scope of application and designated use	4-1
4.2 Main components	4-2
5 Transport, storage and assembly	5-1
5.1 Transport and storage requirements	5-1
5.2 Assembly	5-2
5.3 Belt conveyor	5-2
5.3.1 Conveyor frame	5-4
5.3.2 Driving pulley	5-4
5.3.3 Tensioning pulley	5-4
5.3.4 Conveyor belt	5-6
5.3.5 Feeding shoe	5-6
5.3.6 Blade-type scraper	5-9
5.3.7 Drive	5-9

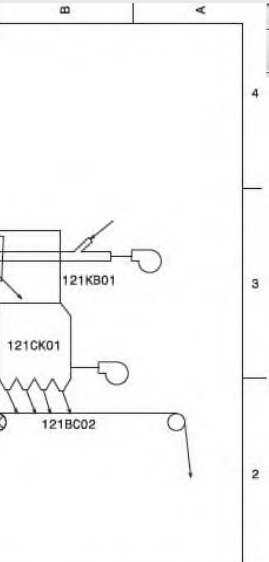


This drawing is our property. It can't be reproduced or communicated without our written agreement.		DRAWING TITLE	
DRAWN BY	ghorbani	DATE	
CHECKED BY	abdi	DATE	
DESIGNED BY	abdi	DATE	
SIZE	A3	DRAWING NUMBER	
SCALE	1:1	WEIGHT	

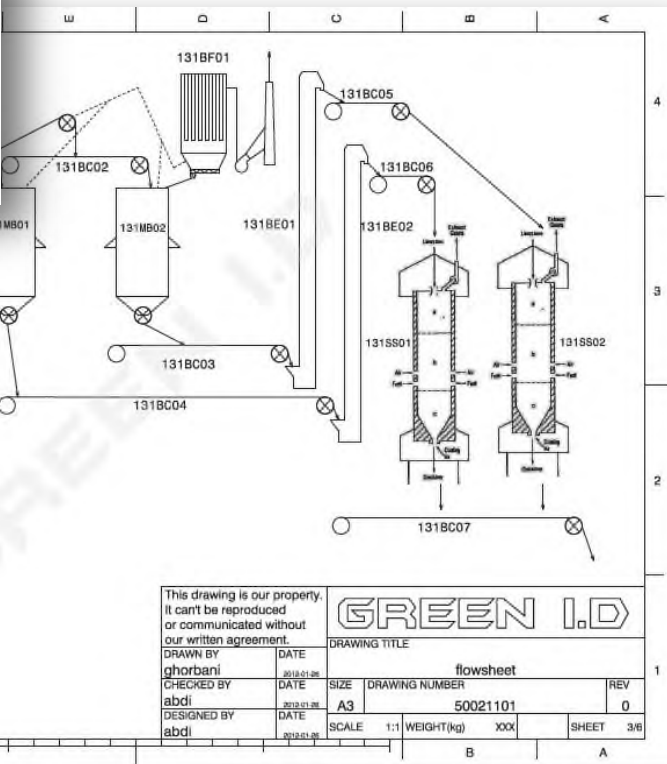
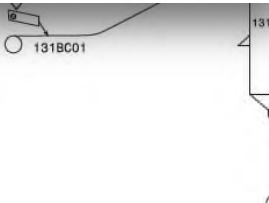
شرکت عرصه صنعت گرین (GREEN I.D) با در نظر گرفتن سابقه یک دهه فعالیت مدیران این شرکت در عرصه صنعت آمادگی ارائه طراحی ، ساخت ، نصب ، افزایش ظرفیت ومشاوره در زمینه سیستم های انتقال مواد و سوخت را دارد .

شرکت عرصه صنعت گرین با دارا بودن شرکت های همکار و مهندسان با تجربه و متخصص توانایی مشاوره به کارفرمایان محترم در زمینه های زیر را دارد:

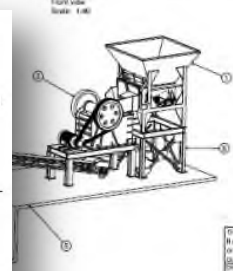
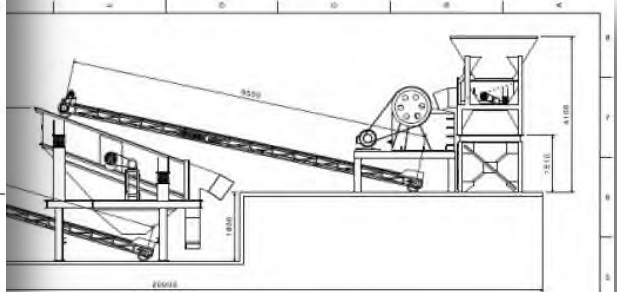
- طراحی کامل پروژه از جمله کارخانه های سیمان ، آهک ، گچ و ..
- بهبود کیفیت تولید با توجه به نیاز کارفرمایان
- بهبود ایمنی کاری با ارائه طرحهای پیشنهادی
- مشاوره در زمینه خرید خارج دستگاههای خط تولید



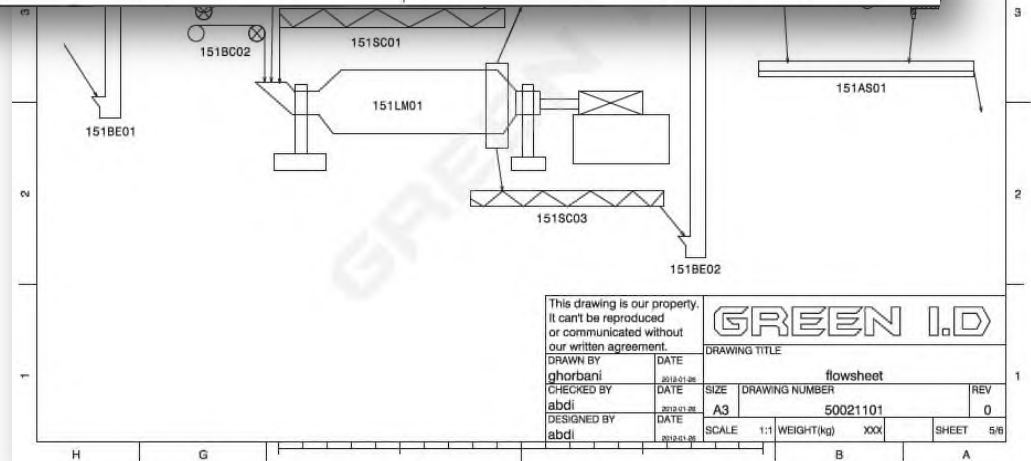
flowsheet		REV	X
DWG NUMBER	50021101	REV	X
WEIGHT(kg)	XXX	SHEET	2/6



This drawing is our property. It can't be reproduced or communicated without our written agreement.		DRAWING TITLE	
flowsheet		flowsheet	
DRAWN BY	ghorbani	DATE	2019.01.26
CHECKED BY	abdi	DATE	2019.01.26
DESIGNED BY	abdi	DATE	2019.01.26
SIZE	A3	DRAWING NUMBER	50021101
SCALE	1:1	WEIGHT(kg)	XXX
SHEET	3/6	REV	0



This drawing is our property. It can't be reproduced or communicated without our written agreement.		DRAWING TITLE	
flowsheet		flowsheet	
DRAWN BY	ghorbani	DATE	2019.01.26
CHECKED BY	abdi	DATE	2019.01.26
DESIGNED BY	abdi	DATE	2019.01.26
SIZE	A3	DRAWING NUMBER	50021101
SCALE	1:1	WEIGHT(kg)	XXX
SHEET	5/6	REV	0



This drawing is our property. It can't be reproduced or communicated without our written agreement.		DRAWING TITLE	
flowsheet		flowsheet	
DRAWN BY	ghorbani	DATE	2019.01.26
CHECKED BY	abdi	DATE	2019.01.26
DESIGNED BY	abdi	DATE	2019.01.26
SIZE	A3	DRAWING NUMBER	50021101
SCALE	1:1	WEIGHT(kg)	XXX
SHEET	5/6	REV	0

Plant Services

- ✓ [Plant Services®](#)
- ✓ [Special Machine®](#)
- ✓ [Pendulum grate cooler®](#)
- ✓ [Hammer crusher](#)
- ✓ [High Capacity Silo](#)
- ✓ [Steel silo](#)
- ✓ [Duct](#)
- ✓ [Rotary kiln](#)
- ✓ [Kiln Drive](#)
- ✓ [Kiln Sealing](#)
- ✓ [Kiln Support roller](#)
- ✓ [Stacker & Reclaimer](#)
- ✓ [Belt Conveyor](#)
- ✓ [Screw Conveyor](#)
- ✓ [Pneumatic Conveyor](#)
- ✓ [Bucket Elevator](#)
- ✓ [Utility & Fuel oil handling](#)
- ✓ [High presser fan](#)
- ✓ [Dust Collector \(bag filter\)](#)
- ✓ [Scrubber](#)
- ✓ [Separator](#)
- ✓ [Apron Conveyor](#)



- ✓ [Fan Silencer](#)
- ✓ [Compressor Silencer](#)
- ✓ [Flue gas Silencer](#)
- ✓ [Electrowinning](#)
- ✓ [Mixer](#)
- ✓ [Screen](#)
- ✓ [Reverse Engineering](#)
- ✓ [Steel Structure](#)

Tel: +98-21-44036728
Fax: +98-21-44036728
Cell phone: +98-912-2262366

Green id Co.

Unit 5, No.5, Sharifi St., Behnam St., Kashani Blvd,
Tehran

Email: Info@Greenid.ir
Info.Greenid@Gmail.com

GREEN ID
TECHNOLOGIES

WWW.GREENID.IR